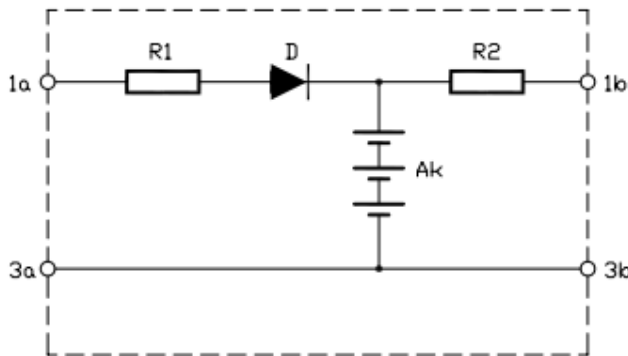


СПЕЦИФИКАЦИЈА

1. Батерија BBL-05 за систем ALGUS 80 за гласноговорно споразумевање у јами, 35комада

техничке карактеристике:

1. капацитет батерији: 0.45 Ah
2. номинални напон: 12 V
3. заливање након уградње у пластичну кутију
4. технички цртеж



R1	33Ω	RA75
R2	33Ω	RA75
D	BYP	680/100-600
Ak	7. Bateria 10kBM-35/10 lub bateria 10/600 DKZ-VARTA	

5. Пре достављања понуде НЕОПХОДНО ЈЕ ПРЕУЗИМАЊЕ УЗОРКА БАТЕРИЈЕ, понуде које буду достављене без предходног преузимања узорка неће бити разматране!

за додатна техничка питања контакт особа: Miroslav Veljković, мобилнио телефон: 063 103 6853

спецификацију израдио:

рук. ел. службе РЛ Лубница

Мирослав Вељковић, ел инж.

сагласан:

гл. инж. заметанометрију ЈПРЕУ

Душан В. Покрајац, дипл. инж. ел